



## Будка серия "КД" 0.8x1

Размеры проекта

0.8 × 1 / 0.8 м<sup>2</sup>

Домокомплект

**15 160 ₹**

### Брус



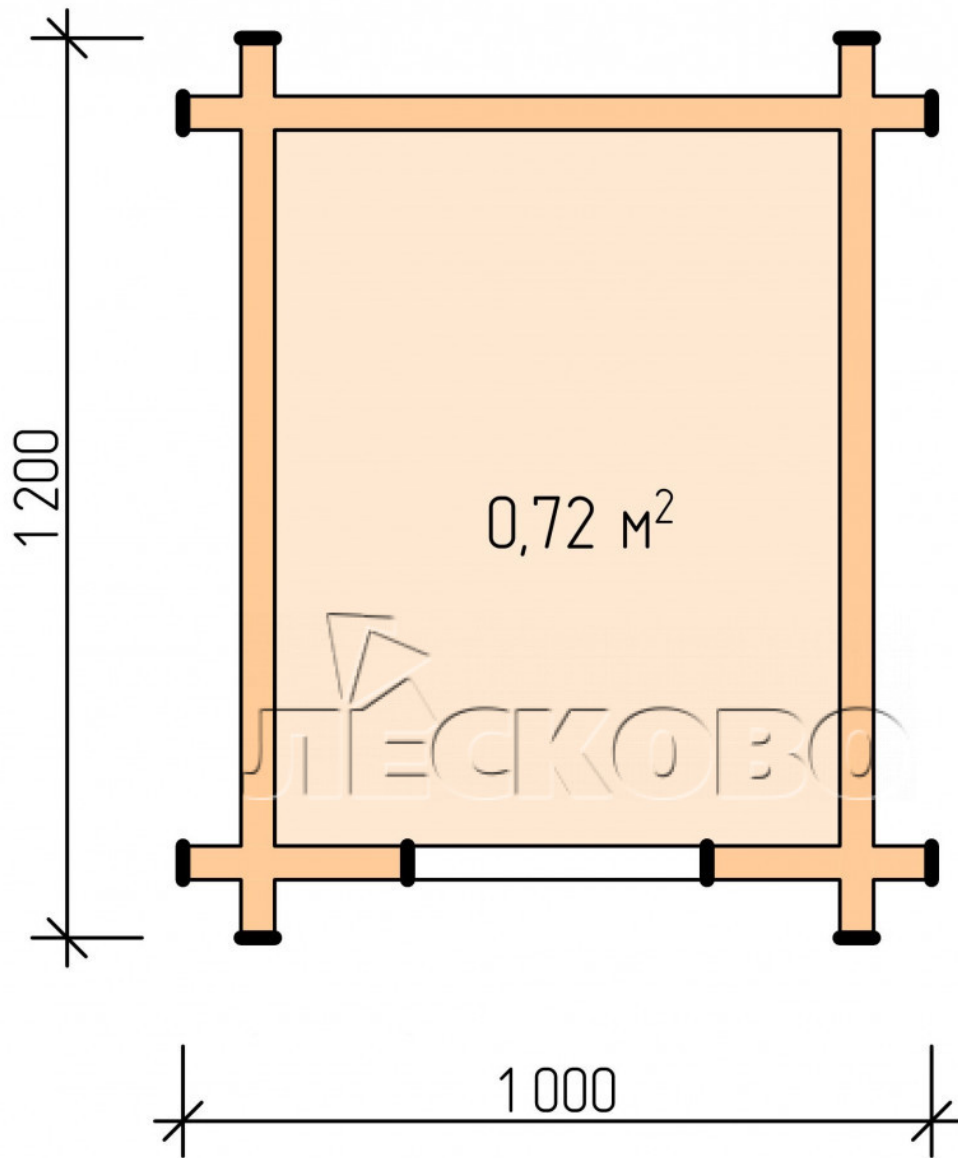
45 мм



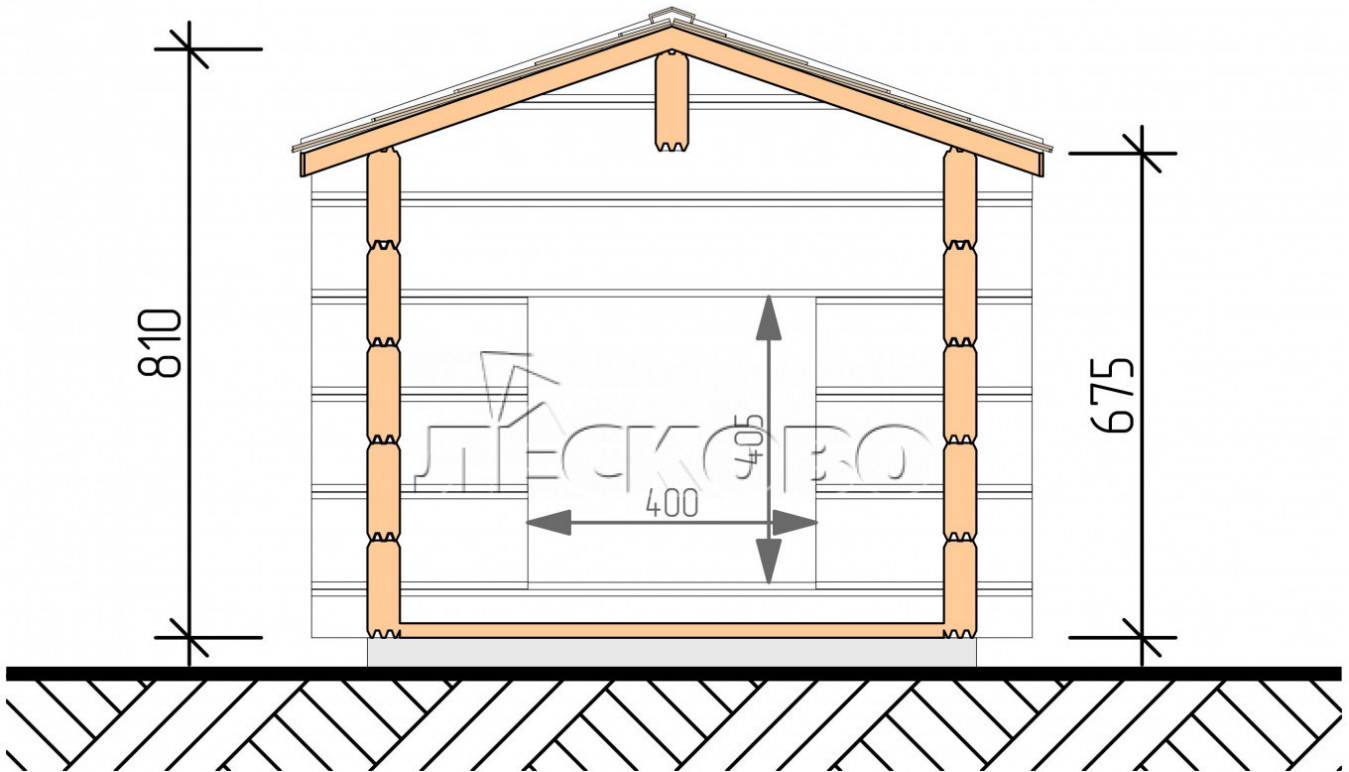
65 мм  
+ 4 750 ₹

## Планировка проекта





# Разрез



Комплектация «Домокомплект»:

- Стеновой комплект: мини-брус камерной сушки 44×145 мм с чашами под проект. Материал дерева — ель, сосна (ГОСТ 8486). Влажность 12-14%. Высота стен 2,16 м;
- Лаги, нижняя обвязка: доска 45×145 мм камерной сушки 12-16%;
- Полы: половая доска 35 мм, камерной сушки;
- Потолок: имитация бруса 20×135 мм, камерной сушки;
- Кровля: битумная черепица «Шинглас».

+7 (843) 297-76-60

г. Казань, СНТ им. Воровского, уч. 52