



Будка серия "КД" 0.7x0.9

Размеры проекта

0.7 × 0.9 / 0.63 м²

Цена

13 990 ₹

Брус



45 мм



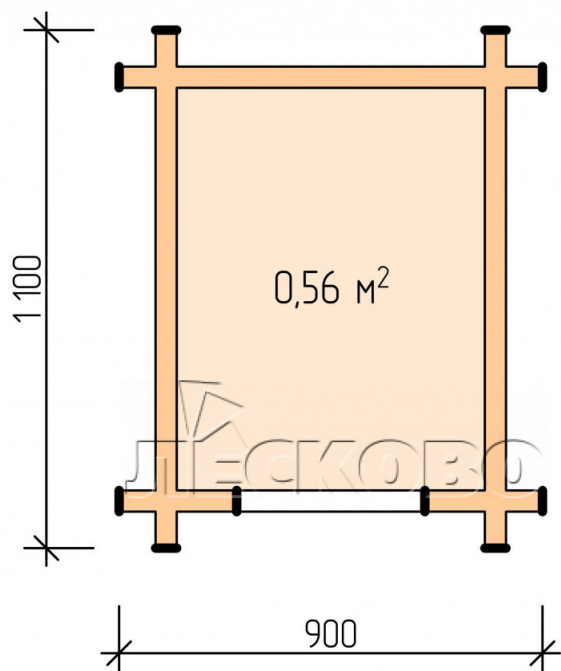
65 мм
+ 4 010 ₹

Сборка домокомплекта

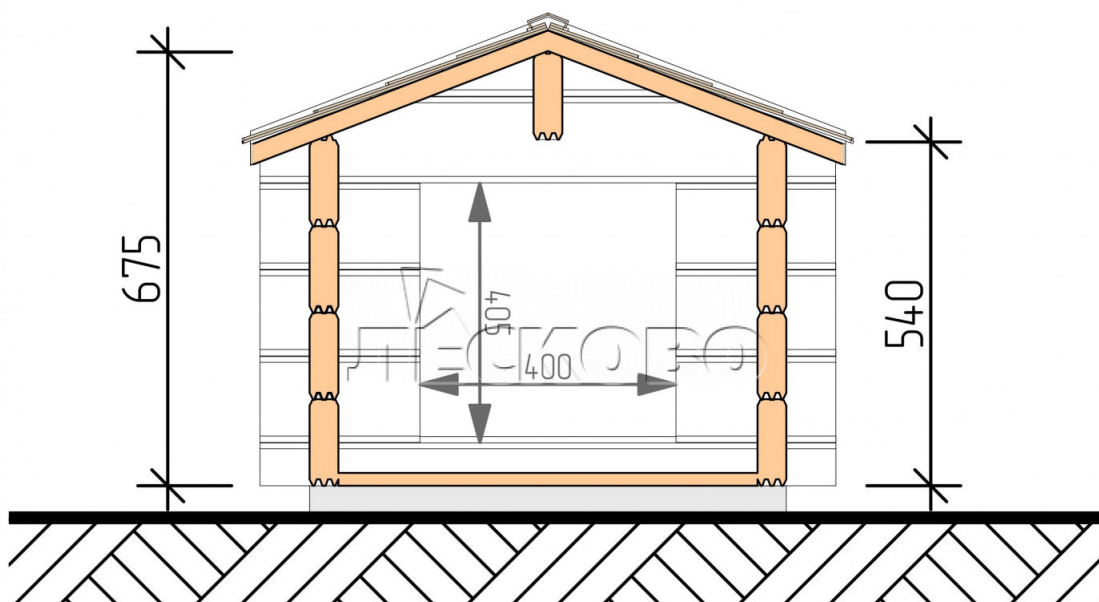
Сборка не требуется

Требуется сборка
+ 3 498 ₹

Планировка проекта



Разрез



Комплектация «Домокомплект»:

- Стеновой комплект: мини-брус камерной сушки 44×145 мм с чашами под проект. Материал дерева — ель, сосна (ГОСТ 8486). Влажность 12-14%. Высота стен 2,16 м;
- Лаги, нижняя обвязка: доска 45×145 мм камерной сушки 12-16%;
- Полы: половая доска 35 мм, камерной сушки;
- Потолок: имитация бруса 20×135 мм, камерной сушки;
- Кровля: битумная черепица «Шинглас».

8 (987) 238-34-80

Республика Татарстан, г.Казань, ул.Троицкий Лес д.29, офис 7