



## Дачная беседка серия "БС" 3×5.5

Размеры проекта

3 × 5.5 / 14 м<sup>2</sup>

Полный домокомплект

**168 340 ₹**

Брус



45 мм



65 мм  
+ 35 050 ₹

## Планировка проекта





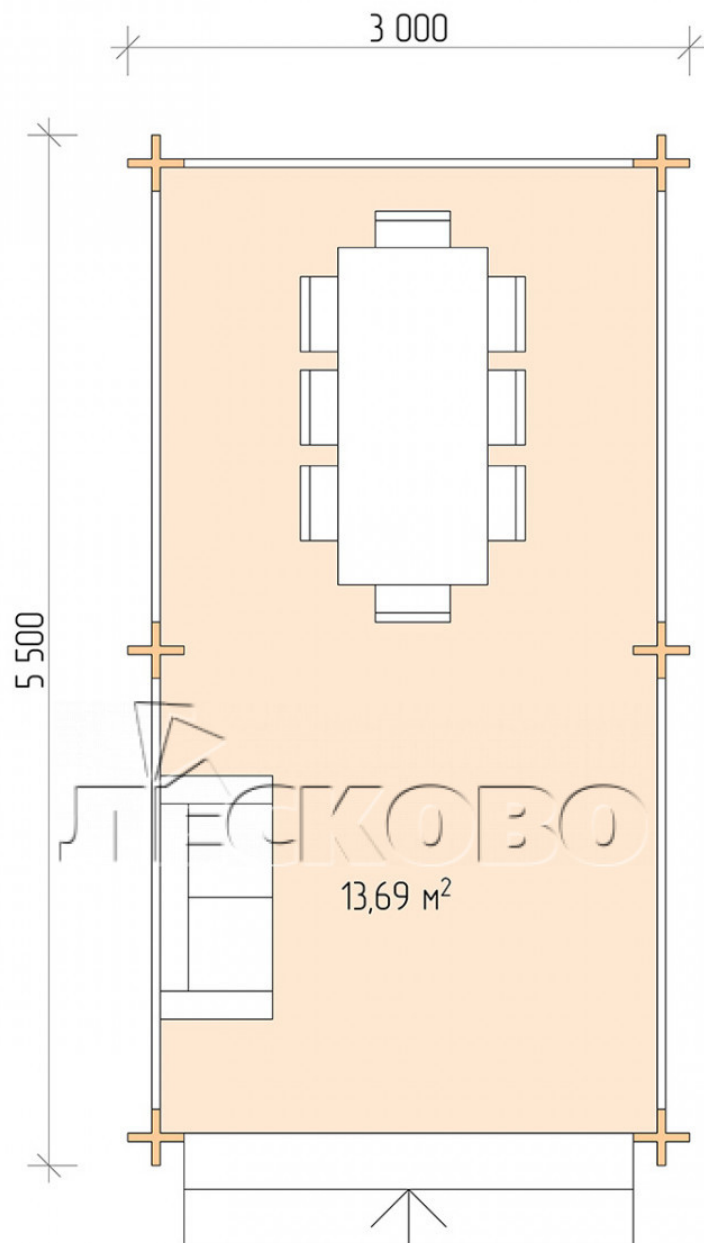
3 000

5 500

13,69  
M<sup>2</sup>

# Разрез





#### Комплектация «Домокомплект»

- Стеновой комплект: мини-брус камерной сушки 45мм с чашами под проект. Материал дерева — ель, сосна (ГОСТ 8486). Влажность 12-14%. Высота стен 2,16 м;
- Лаги, нижняя обвязка: доска 45×145 мм камерной сушки 10-12%;
- Полы: половая доска 35 мм, камерной сушки;
- Потолок: имитация бруса 20×135 мм, камерной сушки;
- Наличники: сухая строганная доска 20×100 мм;
- Кровля: битумная черепица «Шинглас»;



- Плинтус 35 мм.

+7 (843) 297-76-60

г. Казань, СНТ им. Воровского, уч. 52